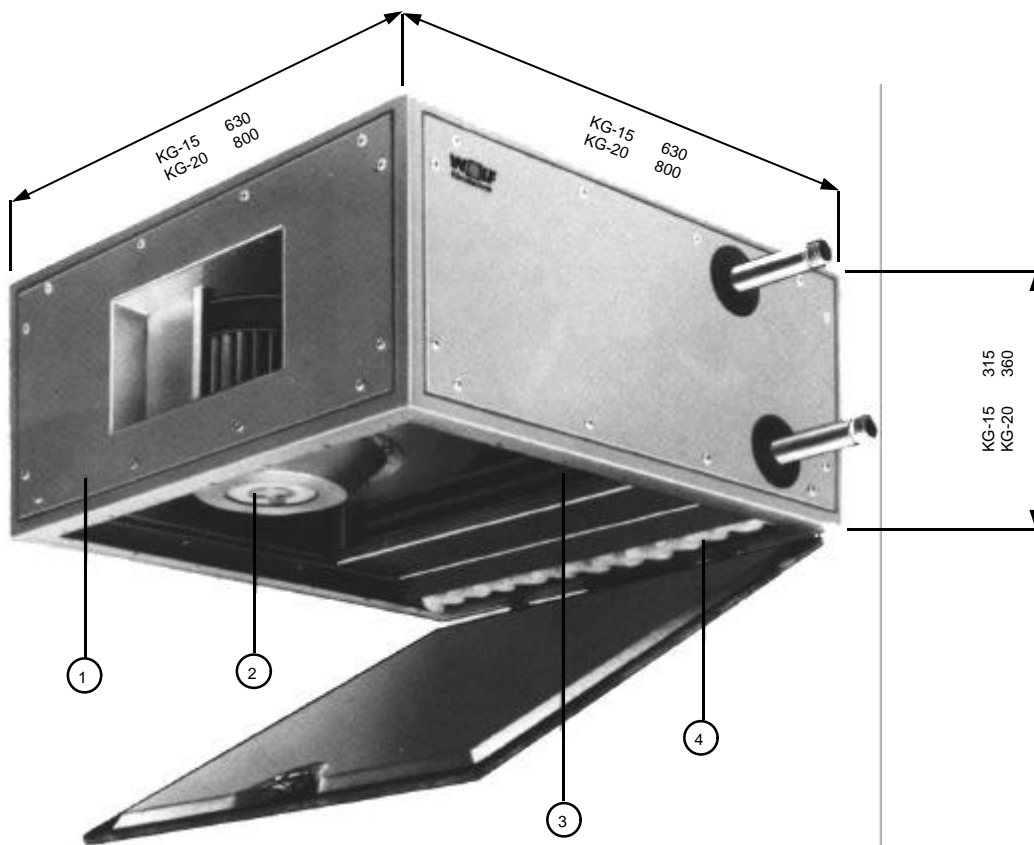




Ilmankäsittelykoje KG-15/20
Katto ja lattia asennukseen

Tekniikka ihmiskunnan palveluksessa

Mittatiedot

Tuloilmakoje
① Kotelo

Puhallinkehys on hitsattu, galvanoidusta L-profiili teräksestä. Paneeli on standardi pelti-villa-pelti rakenne. Paneelimateriaali galvanoitu teräslevy. Eriste paksuus 25 mm. Eristeenä käytetty mineraalivillaa. Paneelit ovat irroitettavat.

② Puhallin

Yksi imuaukkoisen radiaalipuhallin, suorakäyttö, kierrosnopeuden säätö askelkytkimellä. Puhaltimessa huoltovapaat laakerit, staattisesti ja dynaamisesti tasapainoitettu.

KytKentärasian sijoitus suunniteltu kytkennän helppoutta ajatellen.

Moottori varustettu sisäisellä lämpösuojalla.

Saatavilla myös EXE.

Moottori tiedot:

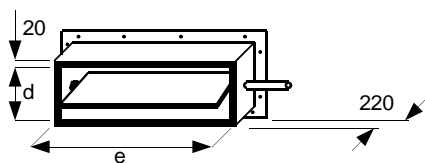
	kW	V	A	rpm
KG-15	0,48 (0,53)	220 (240)	2,2 (2,2)	1190
KG-20	1,1 (1,4)	220 (240)	5,9 (6,0)	1180

③ Lämmityspatteri

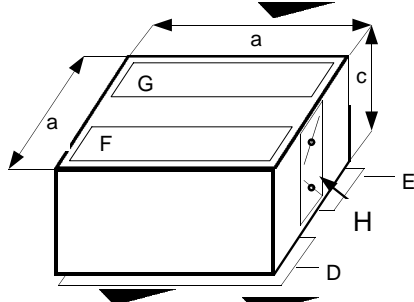
Materiaali Cu/Al, teräs kehys. Ilmaus yhde. Vesi yhde DN 25, sisäkierre. Lämpötilan nousu yli 40 ° C asennus painepuolelle patterikoteloon.

④ Suodatin EU-3

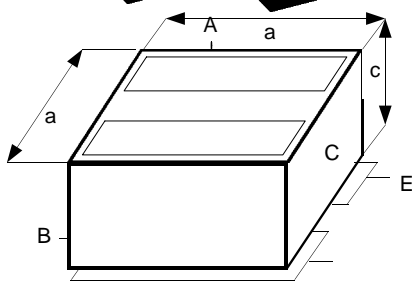
Vekattu pestävä mattosuodatin. Asennus puhallin osaan.



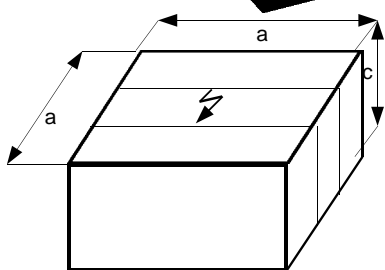
Sulkupeltti, materiaali galvanoitu teräs, säle alumiinia välissä mineraalivilla eriste.
Laakerit synteettistä materiaalia.



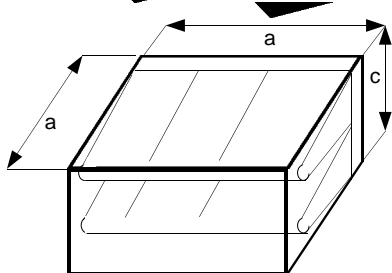
Sekoitusosa + poistoilmaosa, sisäisellä sulkupellillä (H)
Ulkopuolisten peltien järjestys:
D, E, F, G, D + E, D + G, E + F, F + G



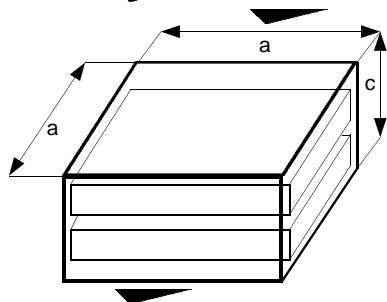
Sekoitus + poistoilmaosa, ilman sisäistä sulkupeltiä (H)
Ulkopuolisten peltien järjestys:
A, B, C, E, G, A + D, A + F



Sähkölämmityspatteri, 3 x 380 V
Pintalämpötila 70 ° C (lamellipatteri)
Jos ilman lämpötila yli 40 ° C asennus painepuolelle.



Pussisuodatinosa, suodattimille EU-3, EU-5, EU-7 ja EU-9
Asennus: EU-3 ja EU-5 imupuolelle
EU-7 ja EU-9 vain painepuolelle.
Huolto-ovi päällä tai alla.



Ääniloukku, vaimennuskennot mineraalivillaa galvanoidussa teräs kehyksessä. Kulutusta kestävä ja palamatonta materiaalia.
Vaimennusteho:

	63	125	250	500	1000	2000	4000	8000 Hz
KG-15	5	6	10	14	16	18	14	10
KG-20	4	5	8	11	13	15	14	10

Mitat mm:

	a	b*	c	d	e
KG-15	630	315	300	160	490
KG-20	800	360	345	205	660

*mitassa mukana huolto-ovi

Puhallin käyrä

Esimerkki: KG-15

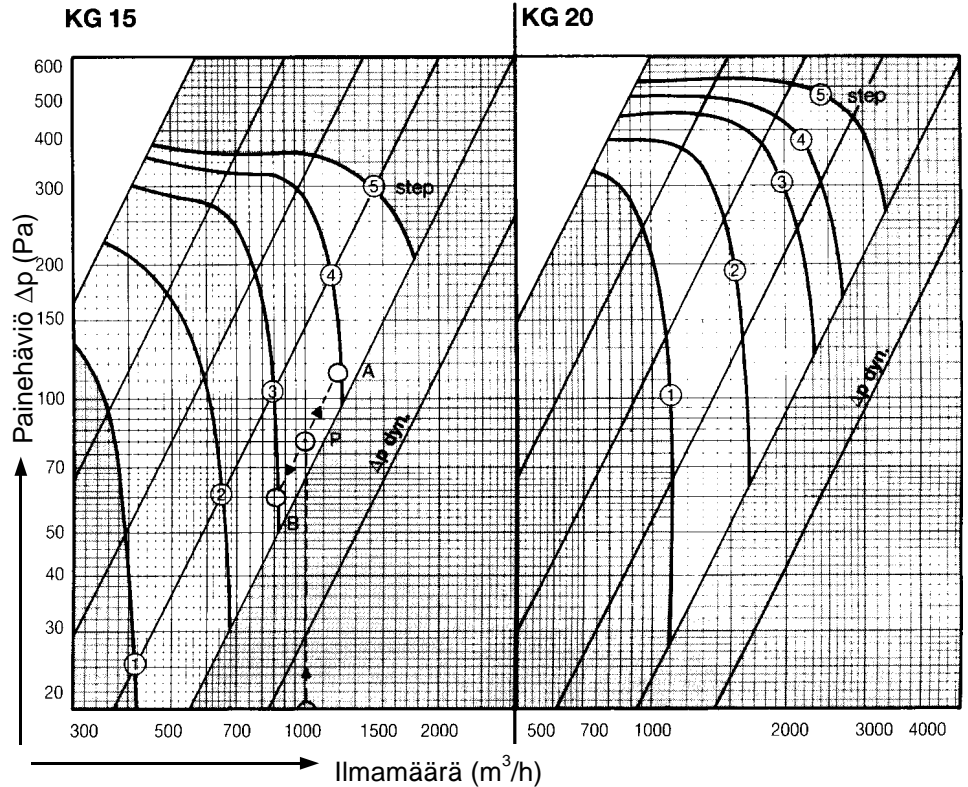
Pyydetty toimintapiste P

5-portaisella kytkimellä

ilmamäärä = 1000 m³/h
 Δp ulkopuoliset = 27 Pa
 Δp sisäiset = 23 Pa
 Δp dynaaminen = 30 Pa
 Δp kokonais = 80 Pa

mahdollisia toiminta pisteitä

A \dot{V} = 1200 m³/h
 B \dot{V} = 860 m³/h



Äänen voimakkuus (dB)

Heijastunut ääni

imu/paine puolelta L_w

Äänenpaine taso (dBA)

Huoneessa mitattuna 45° kulmassa
 2 m etäisyydeltä.

-Imu tai puhallus huoneeseen

KG-15/20

ilman ääniloukkua = L_w-13

ääniloukulla = L_w-25

-Huoneen ulkopuolella = L_w-31

KG 15

\dot{V} (m ³ /h)	P _{tot} (Pa)	L _w (dB)	L _w okt (dB)							
			63	125	250	500	1000	2000	4000	8000
600	60	61	52	55	54	53	52	50	46	40
	120	67	58	61	60	59	58	56	52	46
	180	72	63	66	65	64	63	61	57	51
	240	76	67	70	69	68	67	65	61	55
	300	78	69	72	71	70	69	67	63	57
360	81	72	75	74	73	72	70	66	60	
900	60	68	59	62	61	60	59	57	53	47
	120	70	61	64	63	62	61	59	55	49
	180	72	63	66	65	64	63	61	57	51
	240	74	65	68	67	66	65	63	59	53
	300	77	68	71	70	69	68	66	62	56
360	79	70	73	72	71	70	68	64	58	
1200	60	71	62	65	64	63	62	60	56	50
	120	75	66	69	68	67	66	64	60	54
	180	75	66	69	68	67	66	64	60	54
	240	76	67	70	69	68	67	65	61	55
	300	77	68	71	70	69	68	66	62	56
340	78	69	72	71	70	69	67	63	57	
1500	120	78	69	72	71	70	69	67	63	57
	180	79	70	73	72	71	70	68	64	58
	240	80	71	74	73	72	71	69	65	59
	290	80	71	74	73	72	71	69	65	59
1800	120	79	70	73	72	71	70	68	64	58
	180	82	73	76	75	74	73	71	67	61
	200	83	74	77	76	75	74	72	68	62

KG 20

\dot{V} (m ³ /h)	P _{tot} (Pa)	L _w (dB)	L _w okt (dB)							
			63	125	250	500	1000	2000	4000	8000
700	80	65	56	59	58	57	56	54	50	44
	160	74	65	68	67	66	65	63	59	53
	240	79	70	73	72	71	70	68	64	58
	320	82	73	76	75	74	73	71	67	61
	400	84	75	78	77	76	75	73	69	63
510	87	78	81	80	79	78	76	72	66	
1400	80	70	61	64	63	62	61	59	55	49
	160	73	64	67	66	65	64	62	58	52
	240	77	68	71	70	69	68	66	62	56
	320	80	71	74	73	72	71	69	65	59
	400	83	74	77	76	75	74	72	68	62
520	86	77	80	79	78	77	75	71	65	
2100	80	77	68	71	70	69	68	66	62	56
	160	79	70	73	72	71	70	68	64	58
	240	80	71	74	73	72	71	69	65	59
	320	81	72	75	74	73	72	70	66	60
	400	83	74	77	76	75	74	72	68	62
510	85	76	79	78	77	76	74	70	64	
2800	80	78	69	72	71	70	69	67	63	57
	160	84	75	78	77	76	75	73	69	63
	240	85	76	79	78	77	76	74	70	64
	320	86	77	80	79	78	77	75	71	65
	400	86	77	80	79	78	77	75	71	65
430	86	77	80	79	78	77	75	71	65	
3500	160	85	76	79	78	77	76	74	70	64

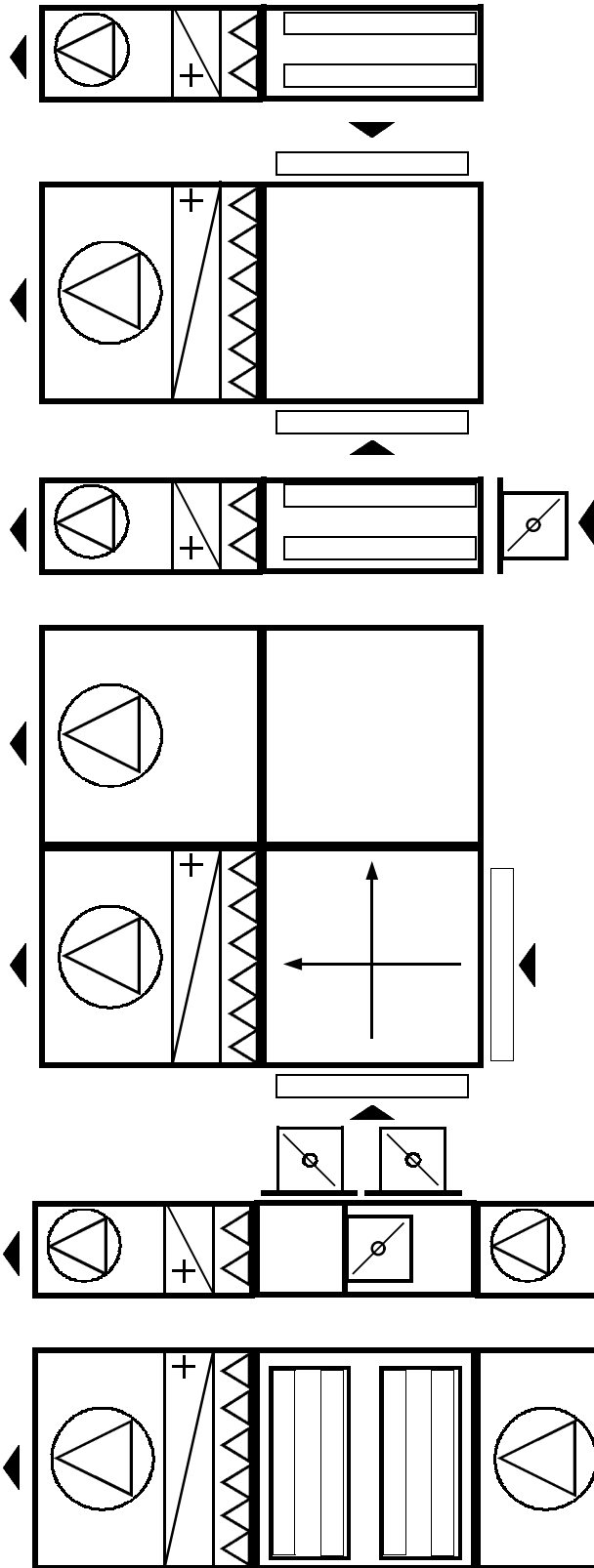
Painehäviöt (Pa)

KG 15 \dot{V} (m ³ /h)	500	1000	1500	2000	3000	3500
Jäähdytyspatteri	20	30	50	100	150	
Lämmityspatteri	20	30	50	100		
Suodatin	20	30	50	100		
Ääniloukku	20	30	50			
Puhallinosa						
KG 20		20	30	50	100	150
Jäähdytyspatteri		20	30	50	100	
Lämmityspatteri		20	30	50		
Suodatin		20	30	50		
Ääniloukku		20	30	50	100	150
Puhallinosa						

VEISI °C	500					750					1000					1250					1500				
	Q kW	t ₂ °C	l/s	kPa	Q kW	t ₂ °C	l/s	kPa	Q kW	t ₂ °C	l/s	kPa	Q kW	t ₂ °C	l/s	kPa	Q kW	t ₂ °C	l/s	kPa	Q kW	t ₂ °C	l/s	kPa	
-32	10	26	0,1	0,5	13	20	0,2	1	16	15	0,2	1,5	18	11	0,2	2	20	8	0,2	2	27	22	0,3	3	
-29	9	26	0,1	0,5	12	20	0,2	1	15	16	0,2	1,5	17	12	0,2	2	24	9	0,2	2	26	23	0,3	3	
-26	9	27	0,1	0,5	12	21	0,1	1	14	17	0,2	1,5	16	13	0,2	2	20	10	0,2	2	25	24	0,3	3	
-15	7	29	0,1	0,5	10	24	0,1	0,5	12	20	0,2	1	13	17	0,2	1	19	15	0,2	1	22	29	0,3	2	
-10	7	30	0,1	0,5	9	25	0,1	0,5	10	21	0,1	1	12	19	0,2	1	17	16	0,2	1	21	31	0,3	2	
-5	6	31	0,05	0,2	8	26	0,1	0,5	9	23	0,1	0,5	11	20	0,2	1	16	18	0,2	1	20	33	0,4	1	
0	5	31	0,05	0,2	7	27	0,1	0,5	8	25	0,1	0,5	9	22	0,1	0,5	10	20	0,1	1	19	33	0,4	1	
5	5	32	0,05	0,2	6	29	0,1	0,5	7	26	0,1	0,5	8	24	0,1	0,5	9	22	0,1	0,5	18	35	0,2	2	
10	4	33	0,05	0,1	5	30	0,1	0,2	6	28	0,1	0,5	7	26	0,1	0,5	8	25	0,1	0,5	16	37	0,2	1	
-32	13	45	0,2	1	17	37	0,2	2	21	31	0,3	2	24	26	0,3	3	27	22	0,3	3	31	38	0,3	3	
-29	13	46	0,2	1	17	38	0,2	2	21	32	0,3	2	24	27	0,3	2	26	23	0,3	3	32	39	0,3	3	
-26	12	46	0,2	1	16	39	0,2	1	20	33	0,2	2	23	28	0,3	2	23	28	0,3	2	25	40	0,3	3	
-15	11	48	0,2	0,5	14	41	0,2	1	17	36	0,2	2	20	32	0,2	2	22	32	0,2	2	22	29	0,3	2	
-10	10	49	0,1	0,5	13	42	0,2	1	16	38	0,2	1	19	34	0,2	2	19	34	0,2	2	21	33	0,3	2	
-5	9	50	0,1	0,5	12	44	0,2	1	15	39	0,2	1	17	36	0,2	2	18	37	0,2	2	20	35	0,2	2	
0	8	50	0,1	0,5	11	45	0,1	1	14	41	0,2	1	16	37	0,2	1	17	39	0,2	1	18	37	0,2	1	
5	8	51	0,1	0,5	10	46	0,1	1	12	42	0,2	1	14	39	0,2	1	16	37	0,2	1	16	37	0,2	1	
10	7	52	0,1	0,5	9	47	0,1	0,5	11	44	0,1	1	13	41	0,2	1	14	41	0,2	1	14	38	0,2	1	

VEISI °C	1000					1250					1500					2000					2500					3000				
	Q kW	t ₂ °C	l/s	kPa	Q kW	t ₂ °C	l/s	kPa	Q kW	t ₂ °C	l/s	kPa	Q kW	t ₂ °C	l/s	kPa	Q kW	t ₂ °C	l/s	kPa	Q kW	t ₂ °C	l/s	kPa	Q kW	t ₂ °C	l/s	kPa		
-32	22	33	0,3	4	26	30	0,3	6	30	27	0,4	8	36	22	0,4	11	41	18	0,5	14	47	15	0,6	17	47	15	0,6	17		
-29	21	34	0,3	4	25	31	0,3	6	29	28	0,3	7	35	23	0,4	10	40	19	0,5	13	45	16	0,5	16	45	16	0,5	16		
-26	20	34	0,2	4	24	31	0,3	5	27	28	0,3	7	34	24	0,4	10	38	20	0,5	12	43	17	0,5	15	43	17	0,5	15		
-15	17	36	0,2	3	20	33	0,2	4	23	31	0,3	5	28	27	0,3	7	32	24	0,4	9	36	21	0,4	11	36	21	0,4	11		
-10	16	37	0,2	3	19	34	0,2	3	21	32	0,3	4	26	28	0,3	6	29	25	0,4	7	33	23	0,4	9	33	23	0,4	9		
-5	14	37	0,2	2	17	35	0,2	3	19	33	0,2	4	24	30	0,3	5	27	27	0,3	6	30	25	0,4	8	30	25	0,4	8		
0	13	38	0,2	2	15	36	0,2	3	17	34	0,2	3	21	31	0,3	4	24	29	0,3	5	26	26	0,3	6	26	26	0,3	6		
5	11	39	0,1	2	13	37	0,2	2	15	35	0,2	2	18	32	0,2	3	21	21	0,3	4	23	23	0,3	5	23	23	0,3	5		
10	10	39	0,1	1	12	38	0,1	2	13	36	0,2	2	16	34	0,2	3	18	32	0,2	4	20	30	0,2	4	20	30	0,2	4		
-32	28	51	0,3	6	34	48	0,4	9	38	44	0,5	10	47	38	0,6	15	53	32	0,6	19	60	28	0,7	23	60	28	0,7	23		
-29	27	52	0,3	6	32	48	0,4	8	37	45	0,5	10	46	39	0,6	15	52	34	0,6	19	59	30	0,7	23	59	30	0,7	23		
-26	26	52	0,3	5	32	49	0,4	8	36	45	0,4	10	44	40	0,5	14	51	35	0,6	17	57	31	0,7	21	57	31	0,7	21		
-15	23	54	0,3	4	28	51	0,3	6	32	48	0,4	8	39	43	0,5	11	45	39	0,5	14	47	37	0,6	15	47	37	0,6	15		
-10	22	55	0,3	4	26	52	0,3	5	30	49	0,4	7	36	44	0,4	10	41	40	0,5	12	44	44	0,5	12	44	44	0,5	12		
-5	21	56	0,2	4	24	53	0,3	5	28	50	0,3	6	34	45	0,4	9	39	42	0,5	11	47	47	0,5	14	47	47	0,5	14		
0	19	56	0,2	3	23	54	0,3	4	26	51	0,3	5	32	47	0,4	8	36	43	0,4	10	40	40	0,4	10	40	40	0,4	10		
5	18	57	0,2	3	21	55	0,2	4	24	52	0,3	5	29	48	0,4	8	33	43	0,4	8	37	37	0,4	8	37	37	0,4	8		
10	16	58	0,2	3	19	55	0,2	3	22	53	0,3	4	26	49	0,3	6	31	47	0,4	7	34	44	0,4	9	34	44	0,4	9		

Pituudet (mm)
ilman sulkupeltiä



Tuloilmakoje sekoitusosalla: **KG-15** 1260 | **KG-20** 1600

Tulo/poistoilmakoje LTO kuutiolla: 1260 | 1600

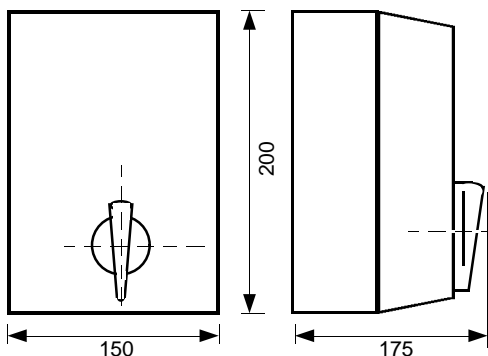
Tulo/poistoilmakoje kolmitiesekoituksella: 1890 | 2400

Painot (kg)

	KG-15		KG-20		KG-15				KG-20	
Tuloilmapuhallin	46		76		Suodatinosa	31		45		
Poistoilmapuhallin	38		66		Sulkupelti		6		9	
Sekoitusosa		20		30	Ääniloukku	25		41		
Sähkölämmityspatteri	25	38	LTO Kuutio	55		79				

- 1 Kojee muuntaja E5-3
2 Kojetta muuntaja E5-7

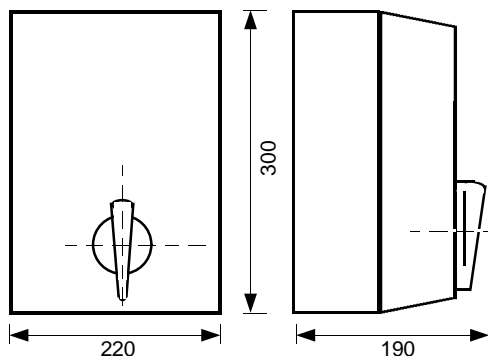
KG-15
5 porrasmuuntaja



E5-3	E5-7
220 V	220 V
3 A	7 A
4,7 kg	8,5 kg
IP 40	IP 40

- 1 Kojee muuntaja E5-7T
2 Kojetta muuntaja E5-14T

KG-20
5 porrasmuuntaja



E5-7T	E5-14T
220 V	220 V
7 A	14 A
8,5 kg	12,5 kg
IP 40	IP 20

